

# Frontliner

## Fx6

Unsere Frontliner Fx-Serie ist das, was uns von anderen Herstellern abhebt. Es handelt sich hier um das leistungsfähigste Kombigerät zum Schneiden und Spreizen, das es auf dem Markt gibt. Die Vorteile des Ultimativen Druck-Systems machen es möglich, dass das Fx6-Gerät in 80 % der Fälle genügend Spreizleistung hat, so dass Sie nicht auf einen speziellen Spreizer umsteigen müssen. Die Fx-Serie wurde so konzipiert, dass die Geräte sowohl eine hohe Spreiz- als auch eine hohe Schneidleistung bieten. Durch einen optimalen Arbeitswinkel wird eine maximale Spreizöffnung erreicht. Durch einfaches Abnehmen der Spreizbacken erhält man ein spezielles Schneidgerät. Es bietet dieselbe Leistung wie die Schneidegeräte aus unserer G-Serie, weshalb Sie sich keine Gedanken darüber machen müssen, ob Sie wohl genügend Schneidleistung erzielen. Die Frontliner Fx-Serie ist für Feuerwehrleute das Gerät der Wahl, wenn Zeit der entscheidende Faktor ist.

### ▪ Produktmerkmale:

- Ultimate Pressure
- EWO-Technologie
- Sehr lange Lebensdauer
- CCC-Leistung (Complex Car Constructions)
- Abnehmbare Spreizbacken

### ▪ Fakten:

- Bestes Kraft/Gewicht-Verhältnis (im Schnitt, bezogen auf Spreizen und Schneiden)
- Leistungsfähigstes Kombigerät für schwere Rettungsarbeiten
- Höchster Sicherheitsstandard bei kritischen Teilen



PRESSURE™  
ULTIMATE

Fx6 Frontliner: Leistung ist Ihr bester Freund, wenn Zeit der entscheidende Faktor ist

### Modernes

#### Schneidendesign:

Damit haben Sie immer volle Kontrolle über den Schneidvorgang, egal ob sie runde Stangen oder komplexe Autokonstruktionen schneiden müssen

### Abnehmbare Spreizbacken:

So kann das Kombigerät einfach in ein voll leistungsfähiges Schneidgerät verwandelt werden

### 360 ° runder Tragegriff für einfache Handhabung:

So hat der Benutzer in jeder Position das perfekte Gleichgewicht und kann schnell seine Position wechseln

### Flaches Bolzendesign:

Dies reduziert die Eindringhöhe des Kombigeräts; dadurch können Sie auch räumlich sehr begrenzte Stellen erreichen

### Effektive

Schutzabdeckung: Für alle gefährlichen Drehteile

### Schneller Anschluss

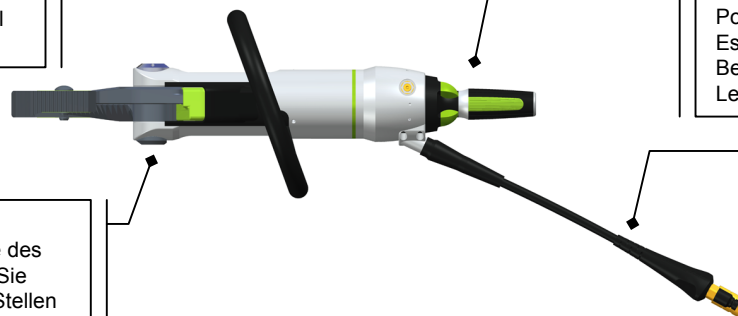
Das Kombigerät ist einfach und schnell anzuschließen. Automatische Sicherung und eine flache Formgebung verhindern, dass Sand und Schmutz in die Verbindungsstücke gelangen – ein großer Vorteil für Feuerwehrleute

### Duo-Steuerhebel:

Steuerhebel, mit welchem das Kombigerät mit dem Daumen und/oder mit einer Drehbewegung aktiviert werden kann. Das ergonomische Design ermöglicht eine bestmögliche Aktivierung in jeder Position. Es besteht kein Risiko für den Benutzer, da keine hydraulischen Leitungen durch den Hebel führen

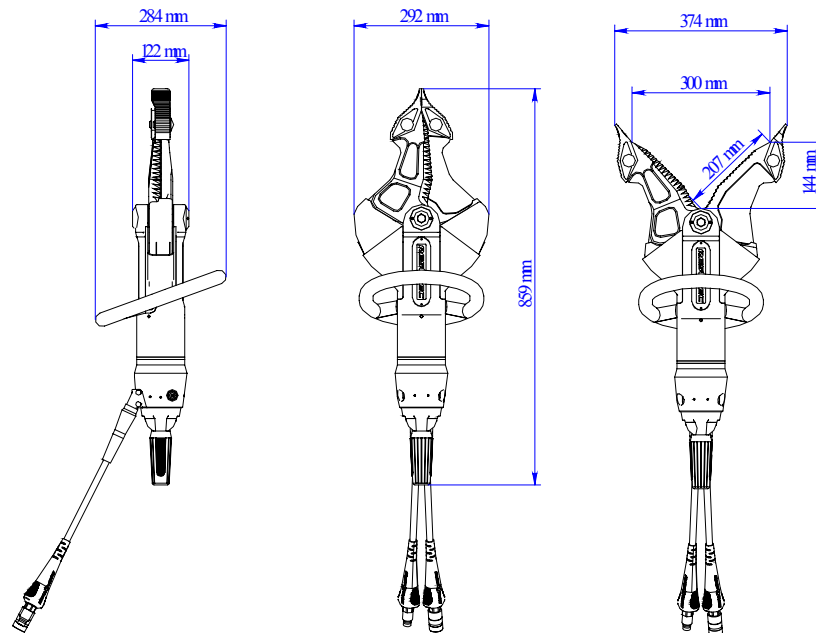
### Um 360 ° drehbare Schlauchenden:

Dadurch sind diese bei keiner Aktion im Weg und das Kombigerät kann platzsparend verstaut werden. Die Schlauchenden halten das Achtfache des Arbeitsdrucks aus und sind daher die sichersten, die es auf dem Markt gibt



## Technische Spezifikationen Fx6

Modell	Fx6 Frontliner
Nominaler Arbeitsdruck	350 Bar / Ultimate Pressure
Abmessungen (LxBxH)	859 x 292 x 284 mm
Gewicht bei Betrieb	19,3 kg
Max. Schneidöffnung	300 mm
Maultiefe	144 mm
Max. Schneidkraft	1251 kN / 127.5 t / 140,6 US t
Max. Spreizöffnung	374 mm
Max. Spreizkraft	176,3 kN / 18 t / 19,8 US t
Spreizkraft 25 mm an den Spitzen	39,5 kN bis 81.6 kN / 4 ton bis 8,3 ton
Max. Zugöffnung	n/a
Max. Zugkraft	n/a
EN 13204	CK40/374-H-19



DS007K00