

# SPREIZER

## X4

Ein Spreizer ist eines der wichtigsten Geräte einer Feuerwehr. Umso mehr verwundert es, dass dieses Gerät oft falsch verstanden wird. Beim Kauf eines Spreizers entscheiden sich die meisten nach den Kriterien maximale Kraft und Öffnungsleistung. Bitte beschränken Sie sich nicht auf diese Kriterien, denn dies ist nicht der Zweck, für den Sie einen Spreizer kaufen. Lassen Sie uns dies näher erklären. Ein Spreizer wird eingesetzt, um Materialien mit einem kleinen Spalt oder einer kleinen Öffnung zu öffnen. Sie benötigen am Anfang Ihrer Spreizaktion (und nicht am Ende) eine kontinuierlich ansteigende Kraft, denn am Anfang ist das zu eröffnende Material noch am hartnäckigsten und die Öffnung noch am kleinsten. Außerdem kann ein Spreizer so gestaltet werden, dass er für eine sehr große Öffnung einen 90°-Winkel bietet. Andererseits besteht die Gefahr, dass der Spreizer bei einem Winkel über 63° sich selbst in die Struktur hineindreht anstatt das Material zu spreizen. In Wirklichkeit geht es doch um eine effektive Leistung und darum, die Spreizaktion bestmöglich durchzuführen und nicht darum, dass etwas auf dem Papier gut aussieht. Der Spreizer X4 ist im Markt der Spreizer mit der höchsten Leistung, vorausgesetzt Sie wissen genau, wonach Sie suchen.

### Produktmerkmale:

- Ultimate Pressure
- EWO-Technologie
- Sehr lange Lebensdauer

### Fakten:

- Bestes Kraft/Gewicht-Verhältnis
- Leistungsfähigster Spreizer im Markt
- Kontinuierlich ansteigende Kraft am Anfang der Aktion
- Effektiver Arbeitswinkel von 63°

**RESQTEC**  
ULTIMATE

**EWO**  
TECHNOLOGY

X4 Spreizer: der leistungsfähigste Spreizer, wenn Sie genau wissen, wonach Sie suchen

**Effektiver Winkel:**  
Max. Winkel von 63°  
für eine effektive  
Kraftlinie und eine  
kontinuierlich  
ansteigende Kraft am  
Anfang der Spreizaktion

**Austauschbare  
Spreizbacken:**  
Individuell einsetzbar  
für die jeweils  
auszuführende  
Aufgabe z. Bsp.  
Ziehen, Schalen etc

**360° runder  
Tragegriff für  
einfache  
Handhabung:**  
So hat der Benutzer in  
jeder Position das  
perfekte Gleichgewicht  
und kann schnell seine  
Position wechseln

**Effektive  
Schutzabdeckung:** Für  
alle gefährlichen Drehteile

**Schneller Anschluss**  
Der Spreizer ist einfach  
und schnell  
anzuschließen.  
Automatische Sicherung  
und eine flache  
Formgebung verhindern,  
dass Sand und Schmutz  
in die Verbindungsstücke  
gelangen – ein großer  
Vorteil für  
Feuerwehrlaute

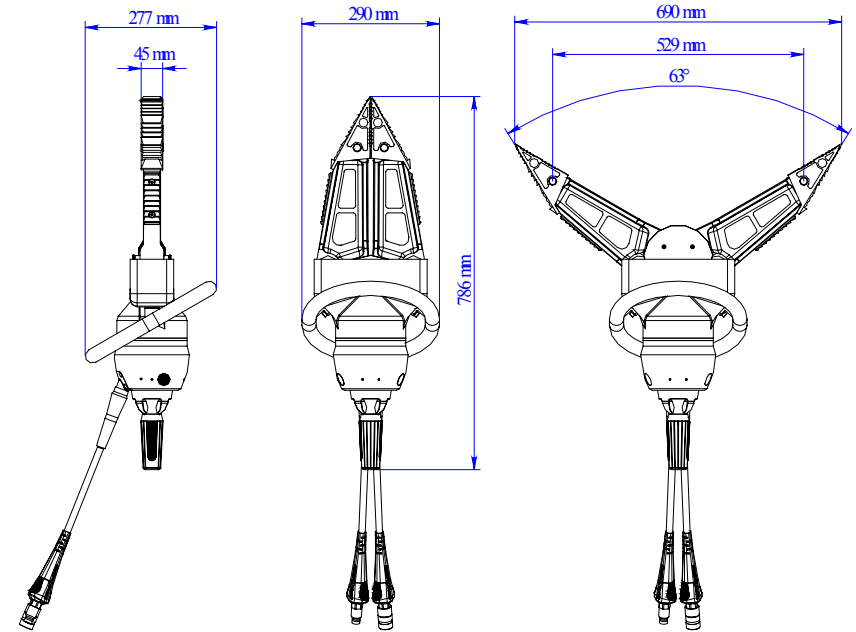
**Um 360° drehbare  
Schlauchenden:**  
Dadurch sind diese  
bei keiner Aktion im  
Weg und der Spreizer  
kann platzsparend  
verstaubt werden. Die  
Schlauchenden halten  
das Achtfache des  
Arbeitsdrucks aus und  
sind daher die  
sichersten, die es auf  
dem Markt gibt

**Duo-Steuerhebel:**  
Steuerhebel, mit  
welchem der Spreizer mit  
dem Daumen und/oder  
mit einer Drehbewegung  
aktiviert werden kann.  
Das ergonomische  
Design ermöglicht eine  
bestmögliche Aktivierung  
in jeder Position. Es  
besteht kein Risiko für  
den Benutzer, da keine  
hydraulischen Leitungen  
durch den Hebel führen

SPREIZER X-Serie

## Technische Spezifikationen X4

|                                 |                                     |
|---------------------------------|-------------------------------------|
| Modell                          | X4 Spreizer                         |
| Nominaler Arbeitsdruck          | 350 Bar / Ultimate Pressure         |
| Abmessungen (LxBxH)             | 786 x 290 x 277 mm                  |
| Gewicht bei Betrieb             | 20,9 kg                             |
| Max. Spreizöffnung              | 690 mm                              |
| Max. Spreizkraft                | 1010 kN / 103 t / 113,5 US t        |
| Spreizkraft 25mm an den Spitzen | 40,8 bis 58.4 kN / 4,6 bis 6,6 US t |
| Max. Zugöffnung                 | 529 mm                              |
| Max. Zugkraft                   | 72.9 kN / 7,4 t / 8,2 US t          |
| EN 13204                        | AS41/690-21                         |
| NFPA 1936                       | Entsprechend                        |
|                                 |                                     |



DS012K00