

Rettungsmannschaften in der ganzen Welt ersetzen ihre Hebeausrüstung mit den NT-Hebekissen. Deren unübertroffene Leistung sowie das schnelle und einfache Positionieren machen es möglich, jede Situation zu bewältigen. Die NT-Hebekissen können für alles eingesetzt werden, angefangen von RTA-Aktionen bis hin zu USAR-aßnahmen. Vielleicht sollten Sie und Ihre Mannschaft Ihre Sichtweise in bezug auf Hebearbeiten und Rettungsarbeiten in beengten Platzverhältnissen ändern. Seit der Produkt-einführung ist die NT-Hebekissen-Serie zum Standard in der Hebetchnik und bei der Platzbeschaffung zwischen Strukturen geworden. Für diejenigen, die die NT-Hebekissen noch nicht kennen: die NT-Hebekissen bieten eine Antwort auf die Einschränkungen und Nachteile herkömmlicher Hebekissen. Ihr größter Vorteil ist, dass sie eine hohe Hubleistung mit Hubhöhe kombinieren und gleichzeitig während des Hebevorgangs Stabilität gewährleisten.

**Unübertroffene Leistungsfähigkeit:** Die Hubkraft ist bei voller Länge über 400% höher als die herkömmlicher Kissen.

**Leichtes Anschließen:** Mit einem stabilen Schnellanschluss-System können die Hebekissen miteinander verbunden werden, so dass Sie die gewünschte Hubhöhe erreichen und die Stabilität dabei trotzdem unübertroffen ist.

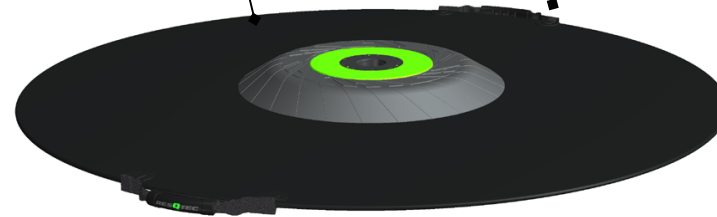
**Vielseitigkeit:** Enorme Hubhöhe, extreme Stabilität und die Möglichkeit, spitze Lasten zu heben und die Ladung während des Hebevorgangs zu verfolgen

**Schnelles und einfaches Positionieren:** Leicht zu tragen und zu positionieren

**Maximale Sicherheit:** Höchster Sicherheitsfaktor und die Möglichkeit, das Kissen nach Beschädigung durch einen spitzen Gegenstand zu reparieren

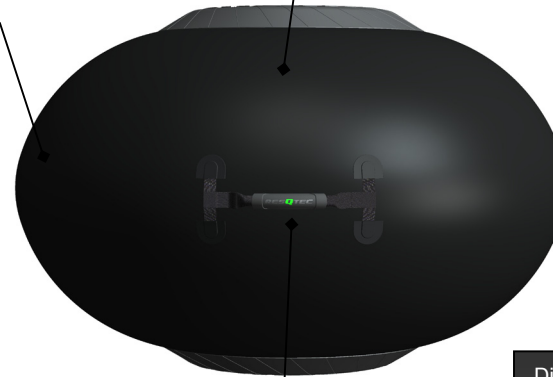
**Punktbelastung:** Die Punktbelastungsplatte kann für das Heben spitzer Objekte verwendet werden

**Griffe:** Zum einfachen Tragen und Positionieren des Kissens



**Runde Form:** Verleiht den Hebekissen die hohe Leistungsfähigkeit. Da es keine Spannungspunkte gibt, ist auch das Risiko geringer

**Schnell anzuschließen:** durch ein stabiles Schnellanschluss-System für eine stabile und extreme Hubhöhe



**Sehr widerstandsfähige Aramid-Fasern:** 7 x widerstandsfähiger als Stahlfasern

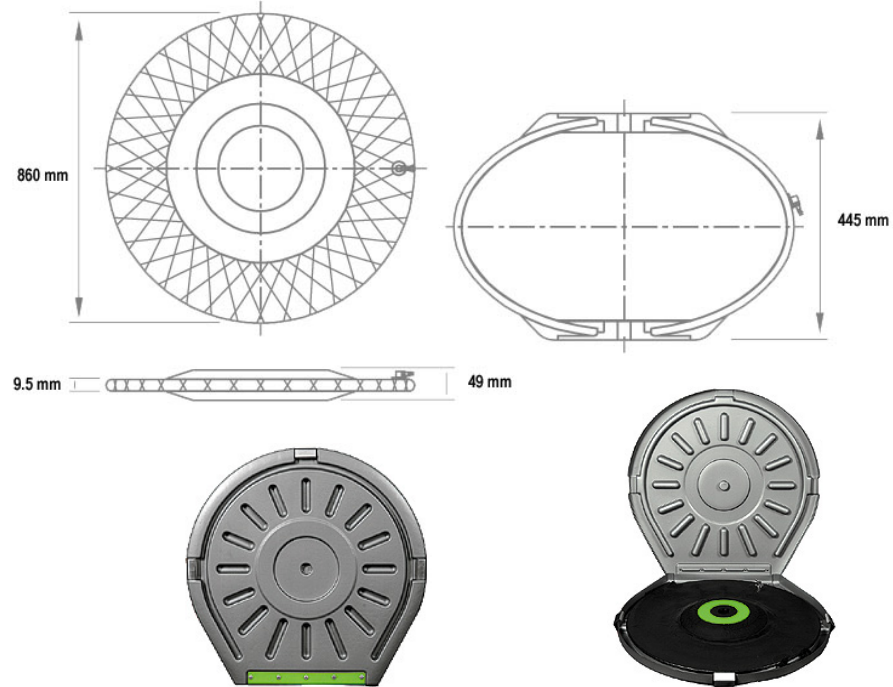
**Eine große Auflagefläche,** sowie eine Punktbelastungsplatte, ermöglichen ein stabiles Anheben

- Die Fakten:
- 58 Tonnen Hubkraft
  - Hubhöhen bis 2286 mm
  - Die 4-fache Sicherheit
  - TÜV Zugelassen (- mit in der Norm für RW)
  - Geringes Gewicht
  - Einsatzfähig auf jeder Fläche
  - Sehr geringe Einschubhöhe
  - Kuppelfähig für stabiles Heben

Es gibt drei Ausführungen : 23, 58, and 132 t

## Technische Spezifikationen NT 58

Modell	NT 58
Max. Hubleistung	58 t
Min. Hubleistung	5 t
Gewicht	16 kg
Hubhöhe	n x 445 mm (n= Anzahl der gestapelten Kissen)
Mindesthöhe in der Mitte (b)	55 mm
Mindesthöhe an der Seite (a)	10 mm
Minstdurchmesser im aufgeblasenen Zustand	665 mm
Max. Durchmesser im luftleeren Zustand	860 mm
Arbeitsdruck	10 Bar
Sicherheitsfaktor	>4
Wasser Volumen	99 ltr
Max. Luft Volumen (10 bar)	1,089 ltr at 10 Bar
RWTÜV 44	ZU 481/1



DOCUMENT