

NT 132

Poduszki podnoszące NT : Bezpieczny standard podnoszenia ogromnych ciężarów

Na całym świecie jednostki ratownicze wprowadzają do swojego wyposażenia nowe **wysokociśnieniowe poduszki wysokiego podnoszenia typu NT**. Ich siła przekracza najniższe oczekiwania, także szybkość działania i łatwe pozycjonowanie czynią możliwym rozwiązanie wielu problemów.

Poduszki NT znajdują zastosowanie we wszelkich działaniach ratowniczych, począwszy od ratownictwa drogowego, aż po ogromne akcje ratownicze typu USAR (Urban Search And Rescue), jak miało to m.in. miejsce w Nowym Jorku po zamachu 11.09.2001 na World Trade Center. Od czasu ich wdrożenia w 1996 roku stały się standardem w technice podnoszenia ciężarów i prac ratowniczych w warunkach ograniczonej przestrzeni oraz uzyskiwania przestrzeni pomiędzy ciężkimi elementami. Osobom, które nie znają jeszcze poduszek NT, dadzą one odpowiedź na ograniczenia i wady zwykłych poduszek. Największą zaletą poduszek NT jest kombinacja ogromnej siły i wysokości podnoszenia przy jednoczesnym zapewnieniu stabilności podczas podnoszenia.

Nieźrównana wydajność : Siła podnoszenia jest na całej długości o ponad 400% wyższa niż w przypadku tradycyjnych poduszek.

Łatwe połączenie : Dzięki trwałemu systemowi szybkiego łączenia poduszki mogą być szybko ze sobą połączone jedna na drugiej, aby osiągnąć żądaną wysokość podnoszenia przy zachowaniu dużej stabilności

Wszechstronność : Ogromna wysokość podnoszenia, ekstremalna stabilność, możliwość podnoszenia ostro zakończonych przedmiotów i obserwacji ciężaru podczas podnoszenia.

Szybkie i łatwe pozycjonowanie : Lekkie do przenoszenia oraz do pozycjonowania.

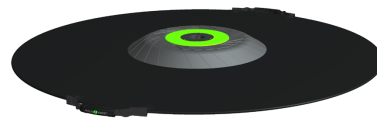
Maksymalne bezpieczeństwo : Najwyższy poziom bezpieczeństwa oraz możliwość naprawy poduszki po uszkodzeniu spowodowanym przez ostry przedmiot.

Obciążenie punktowe :
płyta obciążenia punktowego umożliwia podnoszenie ostro zakończonych przedmiotów

Ergonomiczny uchwyt :
do łatwego przenoszenia i pozycjonowania poduszek

Okrągły kształt : dużo większa wydajność w porównaniu ze zwykłymi podszkami, eliminacja naprężeń punktowych zmniejszyła ryzyko przy pracy

Duża powierzchnia przylegania, jak również płyta obciążenia punktowego zapewniają dużą stabilność podczas podnoszenia



Właściwości :

- Siła podnoszenia **132 tony** na poduszkę
- Wysokość podnoszenia do 2,10 m
- Ponad 4-krotny współcz. bezpieczeństwa
- certyfikat RW TÜV
- Niewielka masa
- Możliwość użycia na każdej powierzchni
- Niewielka wysokość początkowa
- Łączenie polepsza stabilność podnoszenia

Szybkie połączenie : dzięki trwałemu systemowi szybkiego łączenia poduszek osiągnięto dużą stabilność i ekstremalną wysokość podnoszenia

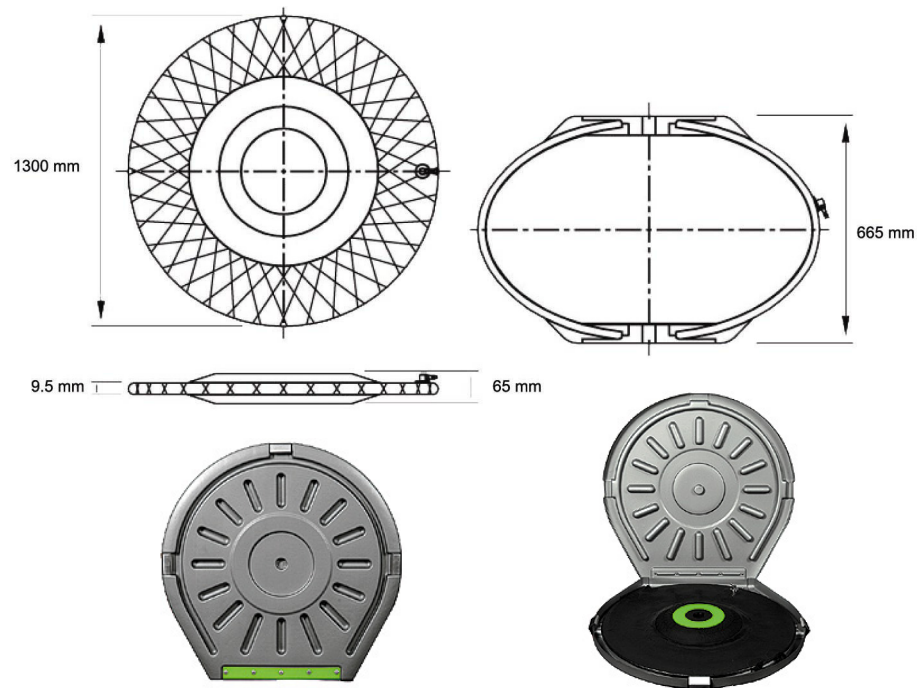
Niezwyczajnie odporne wzmocnienie – osnowa z ARAMIDU : 7 razy bardziej wytrzymałe od kordu stalowego

Aktualnie produkowane są trzy modele o sile : 23 t, 58 t oraz 132 t

NT Bag - series

Specyfikacja techniczna NT-132

Model	NT-132
Maksymalna siła podnoszenia	132 tony na poduszkę
Minimalna siła podnoszenia	6 ton
Masa	34 kg
Wysokość podnoszenia	n x 665 mm (n = ilość poduszek w kolumnie)
Wysokość pustej poduszki na środku (b)	70 mm
Wysokość pustej poduszki z brzegu (a)	10 mm
Średnica napętnionej poduszki	1000 mm
Max. średnica pustej poduszki	1300 mm
Ciśnienie robocze	10 bar
Współczynnik bezpieczeństwa	> 4
Pojemność przy napełnianiu wodą	350 ltr
Max. zapotrzebowanie na powietrze	3850 ltr przy ciśnieniu 10 bar
Dopuszczenie RWTÜV 44	ZU 481/101



Referencje :

- Niemieckie ratownictwo techniczne THW (Technisches Hilfswerke) – 75 zestawów NT
- 'New Dimensions' - Projekt zwalczania skutków terroru dla Wielkiej Brytanii i Szkocji (ponad 80 zestawów NT)
- Fire Department New York
- FDNY: Rescue 3
- Tysiące innych jednostek ratowniczych na całym świecie (Poduszki NT, system ProFix, bloczki do stabilizacji podnoszonych ciężarów)

DOCNUMBER